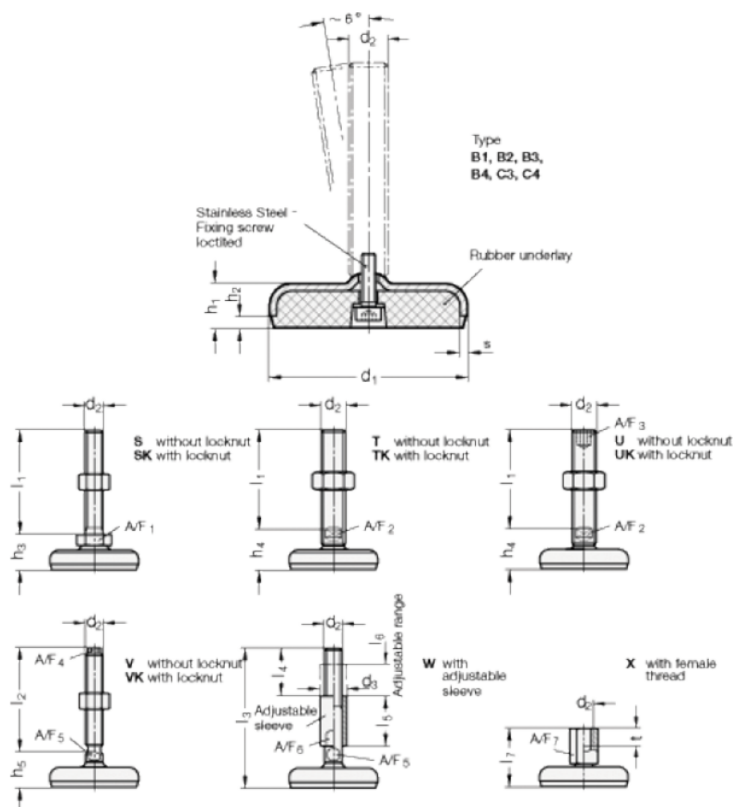


Varenummer: 2031100M1260C3S
 Beskrivelse: E+G Justerfod
 GN 31-100-M12-60-C3-S
 Note: S Uden møtrik, udvendig sekskant i bunden

Mål



A/F1-	= 17
d1	= 100
d2	= 12
h1	= 18
h2	= 5
h3 +4.0/0	= 26
l1	= 60
s	= 3